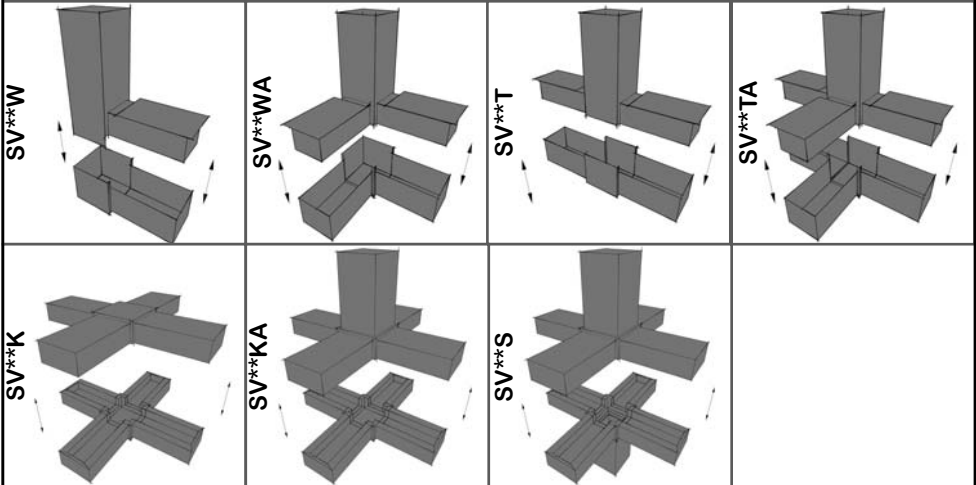


# 3D Steckverbinder

## 2-teilige Steckverbinder Serie:

SV20  
SV25  
SV30

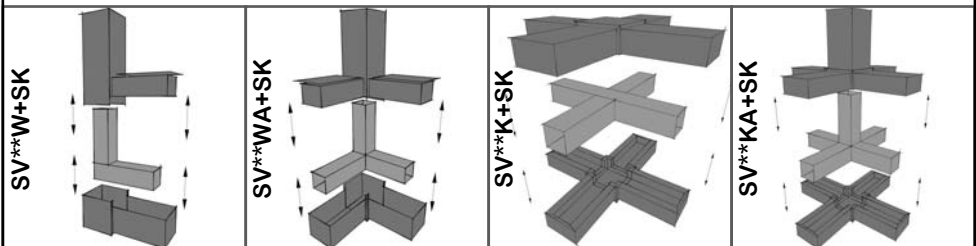
Oberteil mit dem Unterteil zusammenstecken, bevor der Steckverbinder im Rohr verbaut wird.



## 2-teilige Steckverbinder mit Stahlkern Serie:

SV20 + SK10  
SV25 + SK15  
SV30 + SK15

Den Stahlkern mit dem Oberteil und dem Unterteil zusammenstecken, bevor der Steckverbinder im Rohr verbaut wird.



## Sonstige Steckverbinder:

**Gelenkverbinder SV20, SV25, SV30, SV40:** sind fertig montiert. Das Gelenk muss mit einem Innensechskantschlüssel festgezogen werden, nachdem der Winkel eingestellt ist und die Abgänge ausgerichtet wurden.

**Verbinder mit Gewindeinsatz SV25, SV30:** sind fertig zusammengebaut.

**Einteilige Verbinder SV40x2:** können nicht mit Stahlkernen ausgerüstet werden.

# 3D Steckverbinder

## Vor der Montage:

Arbeiten Sie an einem sauberen Arbeitsplatz mit einer stabilen Unterlage. Legen Sie einen Gummihammer oder Schonhammer bereit.

Achten Sie darauf, dass die Rohre den richtigen Querschnitt und die richtige Wandstärke haben. Bauen Sie zuerst alle zweiteiligen Steckverbinder zusammen, falls erforderlich auch mit den Stahlkernen. (siehe umseitig)

Legen Sie die Steckverbinder und die Rohre grob aus um zu prüfen, wie die Konstruktion später aussehen wird und ob alle Teile vorhanden sind. Entfernen Sie eventuell vorhandene Gummibänder an den Verbindern. Achten Sie beim Zusammenbau immer auf die Reihenfolge!

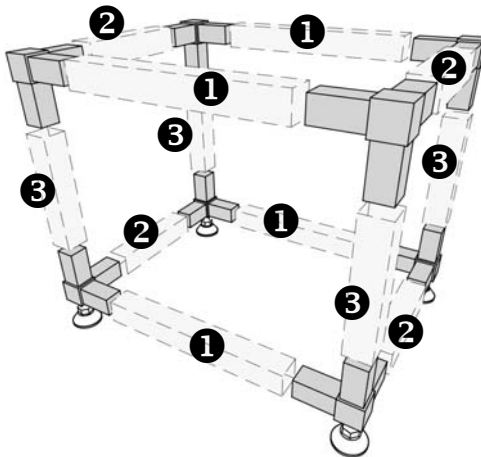
## Zusammenbau:

Montieren Sie jeweils die Rohre (1) mit je 2 Verbindern. Achten Sie auf die Richtung der Abgänge! Verbinden Sie danach die Baugruppen [(1)] mit den Rohren (2). Schieben Sie immer beide Verbinder gleichzeitig ein. Ein Gummihammer hilft beim Montieren.

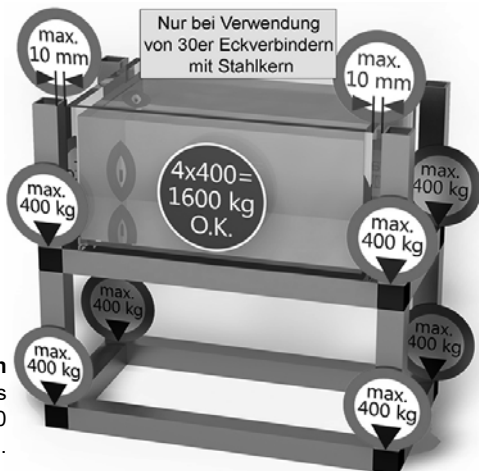
Zum Schluss verbinden Sie die Baugruppen [(1)+(2)] mit den aufrechten Rohren (3). Auch hier alle vier Verbinder gleichmäßig einschieben.

Bei aufwändigeren Konstruktionen gehen Sie entsprechend der vorigen Anleitung vor.

Beim Aufschieben der Verbinder können sich feine Kunststoffäden abscheren. Diese können vorsichtig mit einem Cuttermesser entfernt werden.



Steckverbinder SV30\_+SK mit Stahlkern können mit bis zu 400 Kg belastet werden. Das Gewicht darf dabei jedoch nicht weiter als 10 mm vom Eckpunkt entfernt aufliegen.



Die meisten unserer Steckverbinder bestehen aus Polyamid (PA), teilweise mit Glasfaseranteil zur besseren Stabilität. Im geschlossenen Rahmen sind sie für eine geringe bis mittlere Belastung bis ca. 500N ausgelegt. Verwenden Sie die Steckverbinder nicht bei Temperaturen unter -30°C und über +105°C. Polyamid ist beständig gegen die meisten Lösungsmittel, Kraftstoffe und Öle. Es hat gute Gleiteigenschaften, eine hohe Festigkeit und Steifigkeit. Reinigen Sie die Verbinder mit einem feuchten Tuch.

Die Stahlkerne bestehen aus Stahl. In trockenen Innenräumen reichen blanke Stahlkerne aus. In feuchter Umgebung müssen verzinkte Stahlkerne oder solche aus V2A verwendet werden.